

Sensore di movimento - Professional Line

# IS 345 MX Highbay

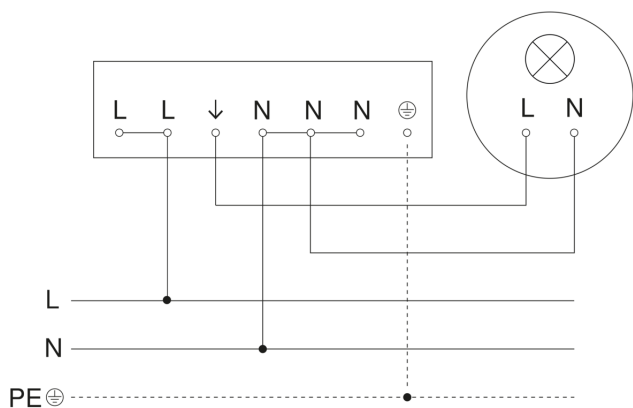
COM1 - quadrato, sup.  
EAN 4007841 010492  
Art. n. 010492



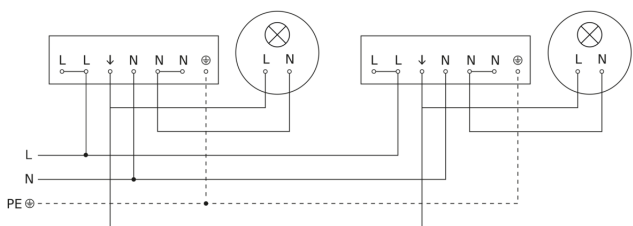
# IS 345 MX Highbay

COM1 - quadrato, sup.  
EAN 4007841 010492  
Art. n. 010492

## Schema elettrico



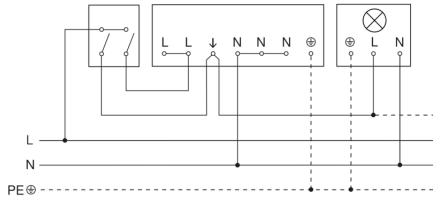
## Schema elettrico collegamento in rete di più sensori



# IS 345 MX Highbay

COM1 - quadrato, sup.  
EAN 4007841 010492  
Art. n. 010492

## Allacciamento tramite un interruttore in serie per uso manuale e automatico



## Schema elettrico Collegamento tramite un commutatore per il funzionamento continuo e automatico

